

Fjernkøling i Hillerød

DBDH medlemsmøde 10/6 2021





Kontrakten med Nyt Hospital Nordsjælland

Underskrevet juni 2019

Leverance start 20 % oktober 2021

Fuld kapacitet januar 2023

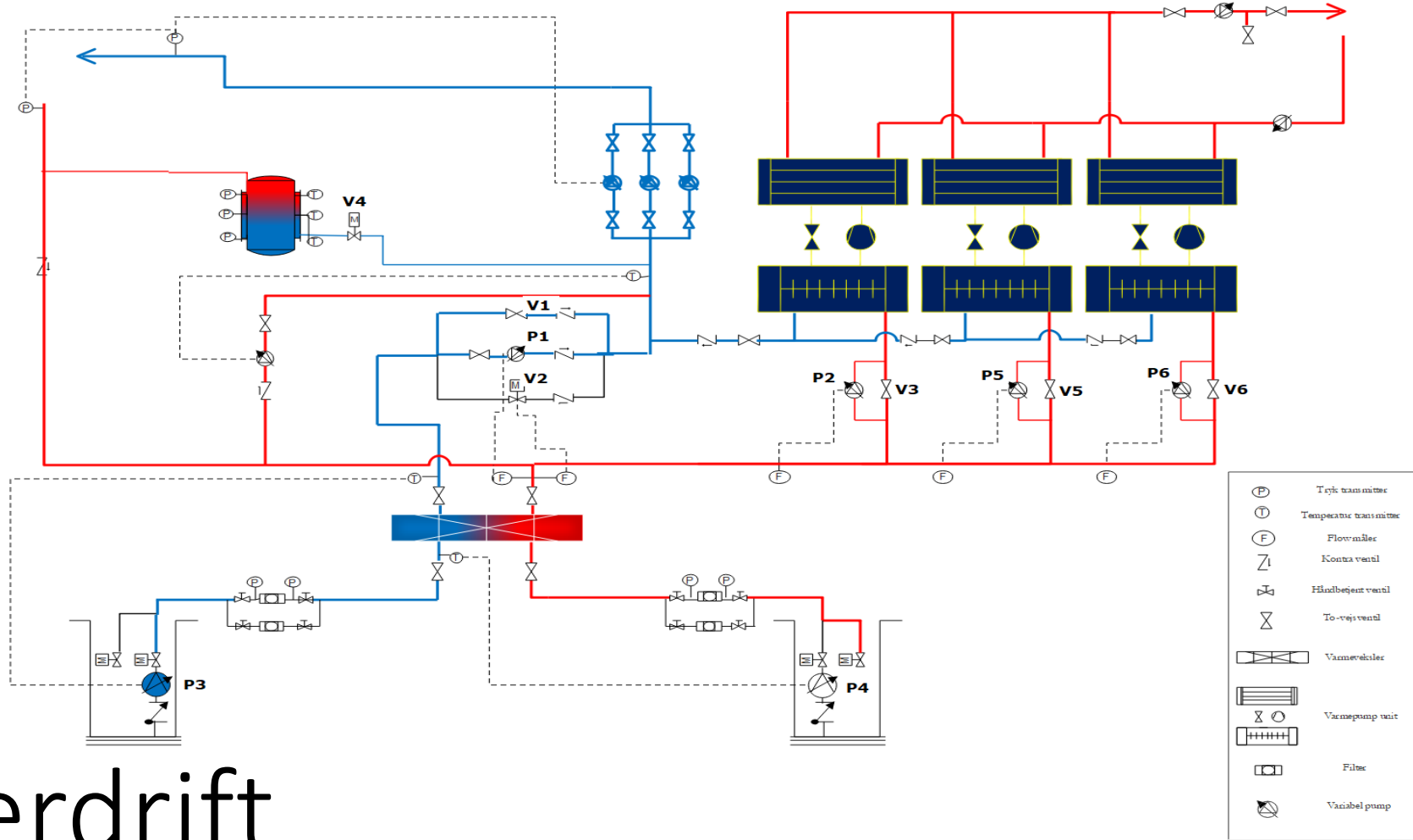
20 års leverance aftale

Nøgletal for kontrakten		
Køleeffekt	5	MW
Køleenergi	9.500	MWh
Temperatur	10/18	C
SEER	11	

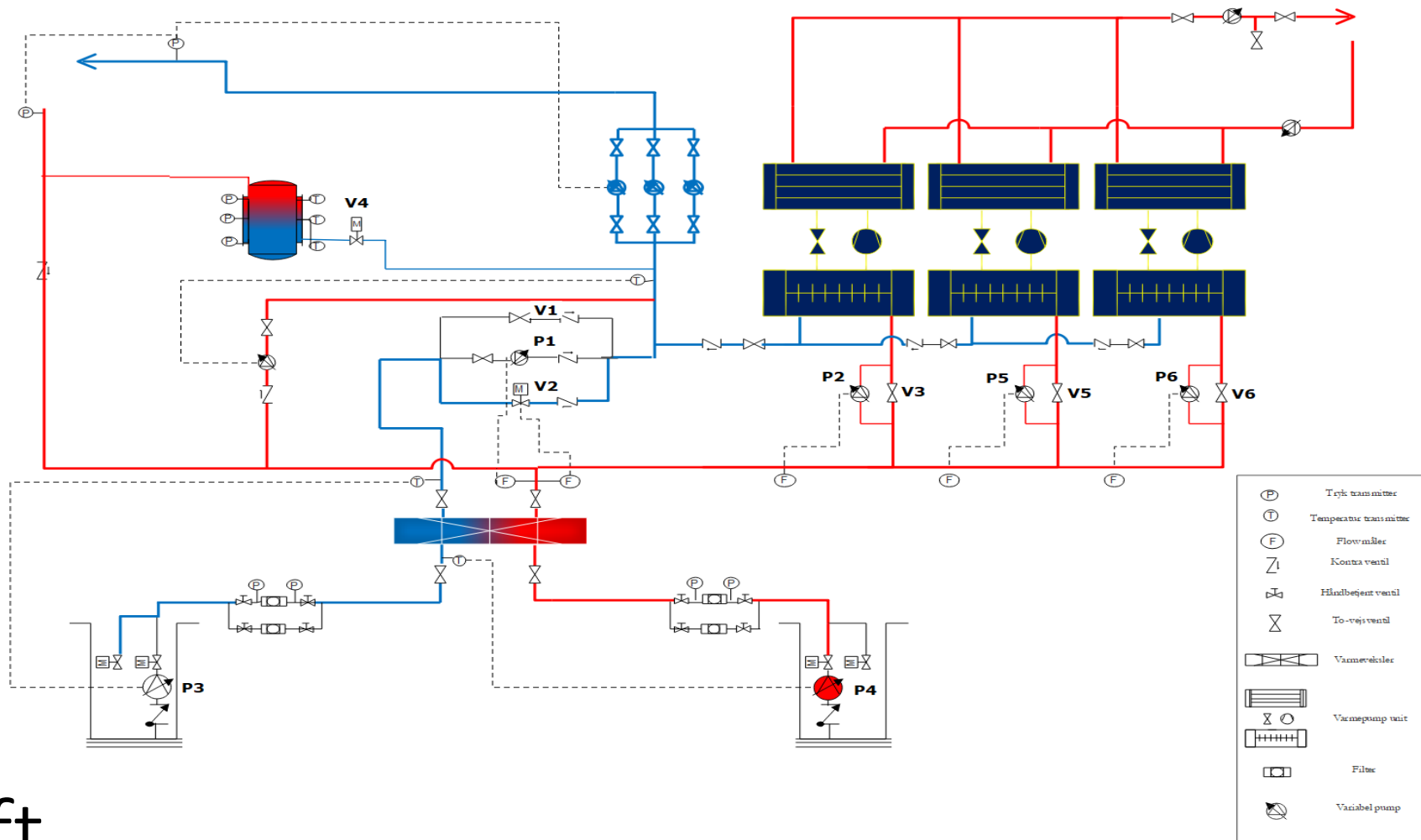


Status

- **Forsinket lokalplans behandling**
- **Hospitalet er heldigvis også forsinket**
- **Leverance start flyttes til januar 2023 (under forhandling)**
- **Projektering pågår**
- **Udbud efterår 2021**
- **Har lagt de første distributionsrør**



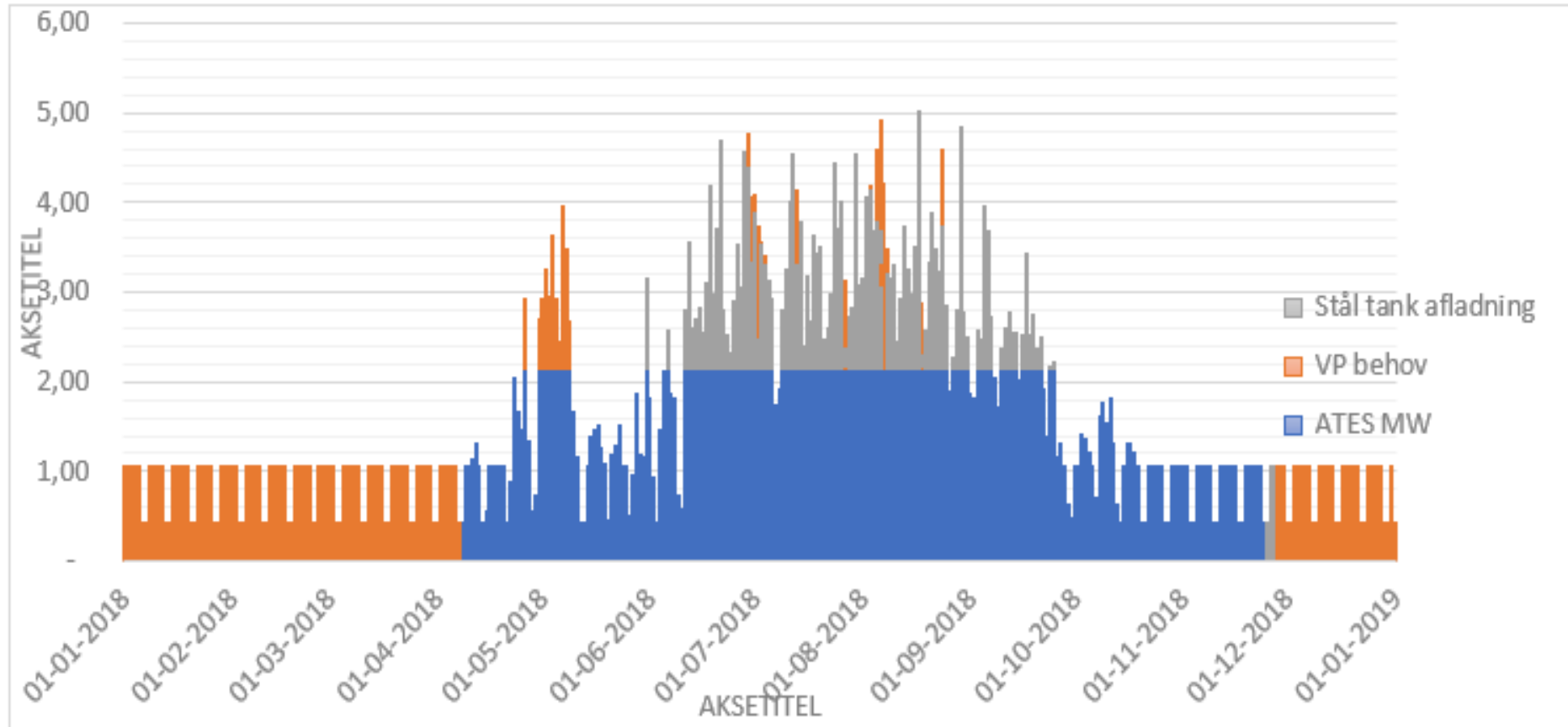
Sommerdrift



Vinterdrift



Driftssimulering	Enhed	
Varmepumpe (køl)	MW	3,5
ATES Køl	MW	2,3
Akkumulator	MWh/år	32
Effekt	MW	5,0
Leveret køleenergi	MWh/år	9.500
Produceret energi Ates	MWh/år	6.700
VP Termisk balance	MWh/år	6.620
Køle leverance fra VP	MWh/år	2.800
SEER		13,2
Varmeproduktion	MWh/år	13.000



Simulering over køleleverancen til hospitalet



	ATES	Varmepumper	Akkumulator	Termisk balance
Januar	0%	100%	0%	23%
Februar	0%	100%	0%	24%
Marts	0%	100%	0%	25%
April	54%	46%	0%	10%
Maj	83%	14%	3%	0%
Juni	71%	17%	12%	0%
Juli	66%	29%	5%	0%
August	64%	31%	5%	0%
September	80%	4%	15%	0%
Oktober	0%	100%	0%	1%
November	0%	100%	0%	12%
December	0%	100%	0%	16%

Procentvis fordeling af hvilke anlæg der overordnet planmæssigt leverer energi til hospitalet.



Skråfoto fra Øst - Eksisterende anlæg.



Skråfoto fra Øst - Fremtidigt anlæg og boligblokke

